

## EC / Équerres de chaise



ECCD

L'équerre de chaise entre dans de nombreux projets de bricolage et est communément utilisée pour le renforcement d'assemblages de meubles.

### Caractéristiques

#### MATIÈRE :

Acier S235JR suivant NF EN 10025, finition électrozinguée.



### Applications

**SUPPORT :** Porteur : bois... **DOMAINES D'UTILISATION :** bois massif, panneaux, PVC...

### Fixations

Trous fraisés :

- type 30 à 80 Ø4,2 mm
- type 90 à 140 Ø5,5 mm

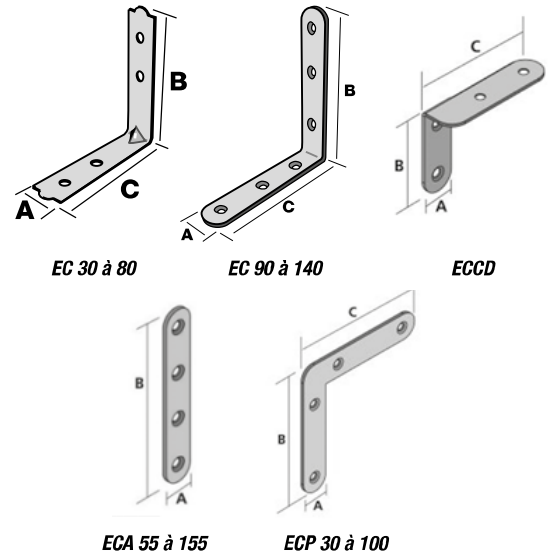
**Sur bois :**

Pointes annelées CNA Ø3.1x35 et Ø4.0x35 mm  
ou vis SD8 Ø4.0x32 mm



### Données techniques

MODELE	DIMENSIONS en mm				PERÇAGES en mm	
	A	B	C	Ep.	Aile B	Aile C
EC30/2	15	30	30	2	2 Ø4,5	2 Ø4,5
EC40/2	15	40	40	2	2 Ø4,5	2 Ø4,5
EC50/2	15	50	50	2	2 Ø4,5	2 Ø4,5
EC60/2	15	60	60	2	2 Ø4,5	2 Ø4,5
EC70/2,5	18	70	70	2	2 Ø5,0	2 Ø5,0
EC80/2,5	18	80	80	2	2 Ø5,0	2 Ø5,0
EC90/3	18	90	90	2	2 Ø5,0	2 Ø5,0
EC100/3	18	100	100	3	2 Ø5,8	2 Ø5,8
EC120/3	20	120	120	3	2 Ø6,0	2 Ø6,0
EC140/3	20	140	140	3	2 Ø6,0	2 Ø6,0
ECA55/2	15	55	-	2	4 Ø4,6	-
ECA75/2	15	75	-	2	4 Ø5,2	-
ECA95/2	15	95	-	2	4 Ø4,8	-
ECA115/2	15	115	-	2	4 Ø4,5	-
ECA135/2	18	135	-	2	4 Ø5,4	-
ECA155/2	18	155	-	2	4 Ø5,2	-
ECCD60/1,5	16	60	44	1,2	2 Ø4,5	2 Ø4,5
ECCG60/1,5	16	60	44	1,2	2 Ø4,5	2 Ø4,5
ECP30/1,2	10	30	30	1,2	2 Ø3,8	2 Ø3,8
ECP40/1,2	10	40	40	1,2	2 Ø3,8	2 Ø3,8
ECP50/1,2	10	50	50	1,2	2 Ø3,6	2 Ø3,6
ECP60/1,5	16	60	60	1,5	2 Ø4,5	2 Ø4,5
ECP80/2	16	80	80	2	2 Ø4,5	2 Ø4,5
ECP100/2	16	100	100	2	2 Ø4,5	2 Ø4,5



### Mise en oeuvre

